

Fissaggio a muro da incasso -

35 050 970 90



- Ottone, resistente ai disinfettanti, senza piombo
- 2x ingressi filettatura int. 1/2"
- cappa protettiva per i lavori
- guarnizione di tenuta
- Isolamento acustico

Prodotti complementari

Prolunga 25 mm -

12 055 970 90



Prodotti complementari

Rosetta - Cromato

12 720 660-00

- con rosetta tonda



Prodotti complementari

Rosetta - Cromato

12 720 980-00

- con rosetta squadrata



Fissaggio a muro da incasso -

35 050 970 90

mm [inches]

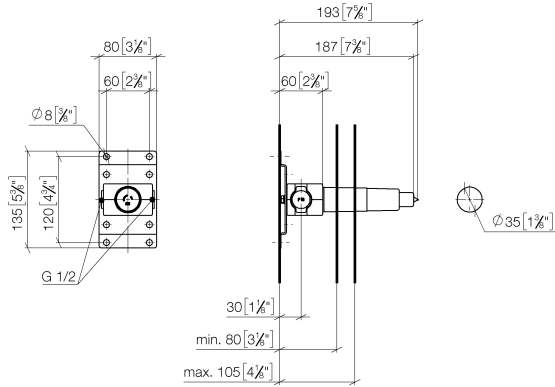


Diagramma di portata

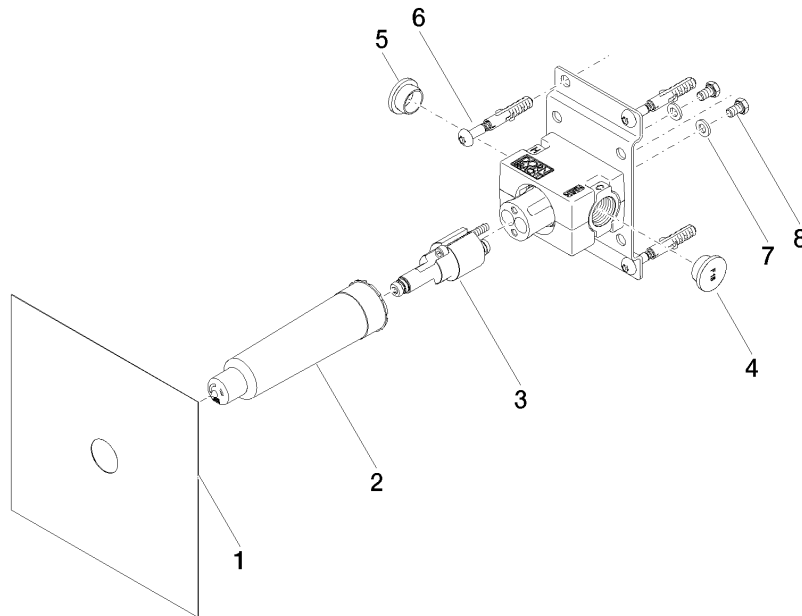


Certificati

DVGW_DW-6512DN0126. WRAS_2101043. WRAS_2011027.

Fissaggio a muro da incasso -

35 050 970 90



Elenco delle parti di ricambio

N.	Codice articolo	Denominazione	Quantità necessaria	Tempo di produzione
1	04 14 03 072 01 90	corredo della guarnizione	1	2
2	09 21 02 173 90	calotta	1	2
3	90 31 20 116 00 90	tappo	1	2
4	09 31 20 094 90	tappo	1	2
5	09 31 20 093 90	tappo	1	2
6	04 30 31 024 01 90	set di fissaggio	2	2
7	09 30 11 144 90	rondella	2	2
8	09 30 30 049 90	vite	2	2